

BLUETOOTH ACTIVADO

SILENSOR[®] PRO
 by DAVEY

VSD400 Premium

BOMBA DE PISCINA AVANZADA AHORA CON BLUETOOTH[®]

APLICACIÓN

Ideal para el filtrado de piscinas, sistemas de limpieza de piscinas integrados en el suelo, conexión a controladores de piscina externos, bombas de calor y calentadores de gas.



RJ45



Control por smartphone mediante aplicación Davey Pool Pump



residencial



bomba de piscina

DISEÑO REFRIGERADO POR AGUA, ULTRA SILENCIOSO, ALTA EFICIENCIA

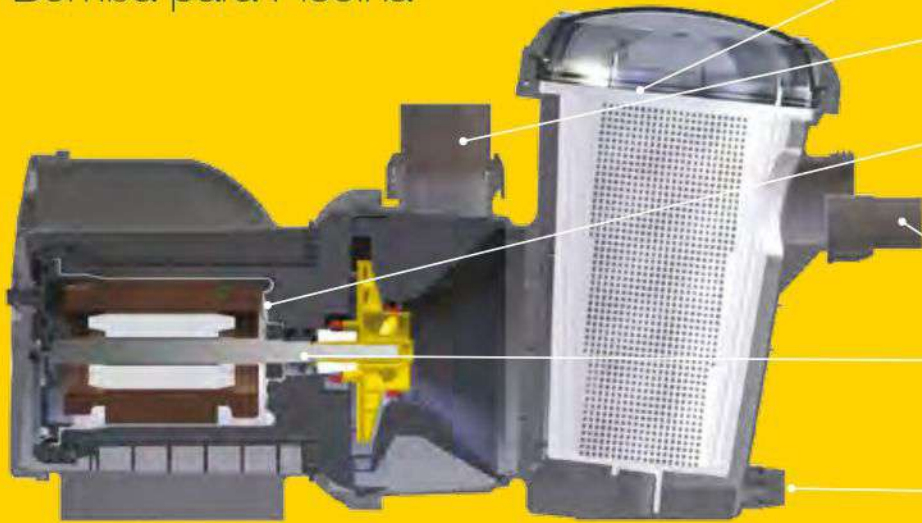
- > **Bluetooth activado** – Para permitir configurar y controlar los ciclos de velocidad y filtración desde su smartphone iOS o Android
- > **Capacidad para limitar flujo máximo, velocidades de cebado y retrolavado** – Ideal para instalaciones con retroadaptación con filtros de arena
- > **Ultra silencioso** – Diseñado con un motor de refrigeración de agua único que captura el ruido y las vibraciones, permitiendo un funcionamiento ultra silencioso, por debajo de 50dBa. Sus vecinos ni siquiera sabrán que está ahí
- > **Compensación constante de flujo/velocidad**
 - Ayuda a superar las pérdidas de fricción experimentadas cuando se acumulan los restos en su filtro
 - Ahorra dinero en los costes de funcionamiento energético
- > **Puerto de comunicación RJ45 apto para exteriores** – Ajuste de velocidad por controlador de piscina externo, cubierta de piscina o bomba de calor
- > **Tecnología de ciclo de velocidad de retrolavado** – Para una limpieza de medios efectiva y reducción del agua residual cuando se realiza el retrolavado
- > **Protección contra pérdida de cebado** – Minimiza el daño de la bomba si funciona sin agua
- > **Práctico** – Filtro de hojas extragrande de 4,5 litros (requiere menos limpieza)



Depend on Davey

DAVEY

Bomba para Piscina



- Cesta grande para recogida de hojas (en modelos SLL) con tapa fácil de quitar, transparente
- Protección de marcha en seco para proteger la bomba cuando no hay agua en su interior
- Fabricada con materiales de polipropileno altamente resistentes a la corrosión y a los rayos UV para una vida de larga duración
- Conectores con calidad ABS para una instalación sencilla
- Motor con refrigeración de agua de alto rendimiento para un uso silencioso y eficiente durante todo el año
- El tapón de drenaje permite el vaciado rápido del prefiltro para facilitar el desmontaje y mantenimiento

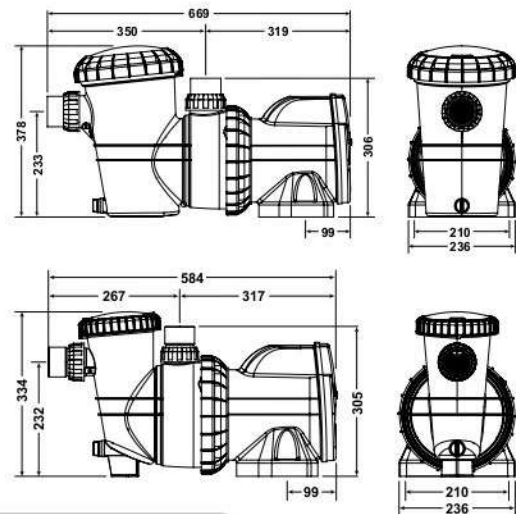
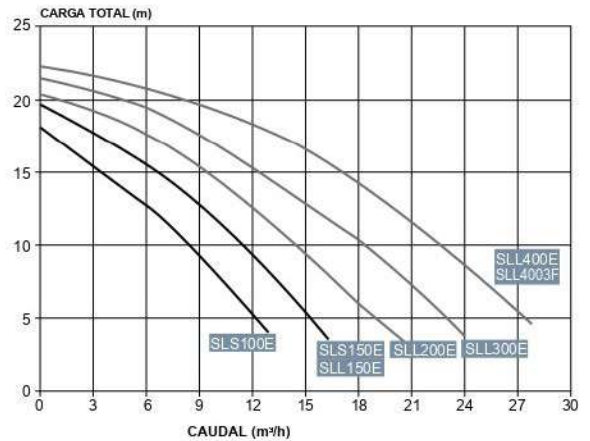
Hecho en Australia • CE

DATOS ELÉCTRICOS	Tipo	SLS100E	SLS/SLL150E	SLL200E	SLL300E	SLL400E	SLL4003F
	Tensión (V)	220/240					415
	Frecuencia de alimentación (Hz)	50					
	Potencia de entrada del motor (W/hp)	740/1.0	860/1.2	1130/1.5	1400/1.9	1760/2.4	1720/2.4
	Potencia de salida del motor (W/hp)	525/0.7	620/0.8	830/1.1	960/1.3	1200/1.6	1232/1.7
	RPM	2850					
	Clase de la caja (IP)	56					
	Clase de aislamiento	F					
	Aprobación n.º	A/10EA					
	Cable eléctrico	3m					1.3m

LÍMITES DE OPERACIÓN	Máx. temperatura del agua	40°C
	Máx. temperatura ambiente	40°C
	Nivel de ruido (AS 5102.2)	54 to 56dBa

DIMENSIONES	Tipo	Diámetro de los agujeros de montaje	Entrada PVC	Salida PVC	Peso neto (kg/lbs)
	SLS100E	10x34	50	50	11.0
	SLS/SLL150E		50	50	11.0
	SLL200E		50	50	12.5
	SLL300E		63	63	12.5
	SLL400E		63	63	13.0
	SLL4003F		63	63	14.0

RENDIMIENTO HIDRÁULICO



info@multiserviciosalaminos.com

Esta información no es una guía completa para el uso del producto. Para más información contacte con nosotros. SOMOS DISTRIBUIDORES OFICIALES



Depend on Davey