

SILENSOR[®] by DAVEY



Modelo SLS



Modelo SLL



residencial

bomba de
piscina

REVOLUCIONARIAS BOMBAS DE PISCINA REFRIGERADAS POR AGUA

APLICACIÓN

Ideal para el filtrado de la piscina, y sistemas de calefacción de piscina y spa

BOMBA DE PISCINA SÚPER SILENCIOSA

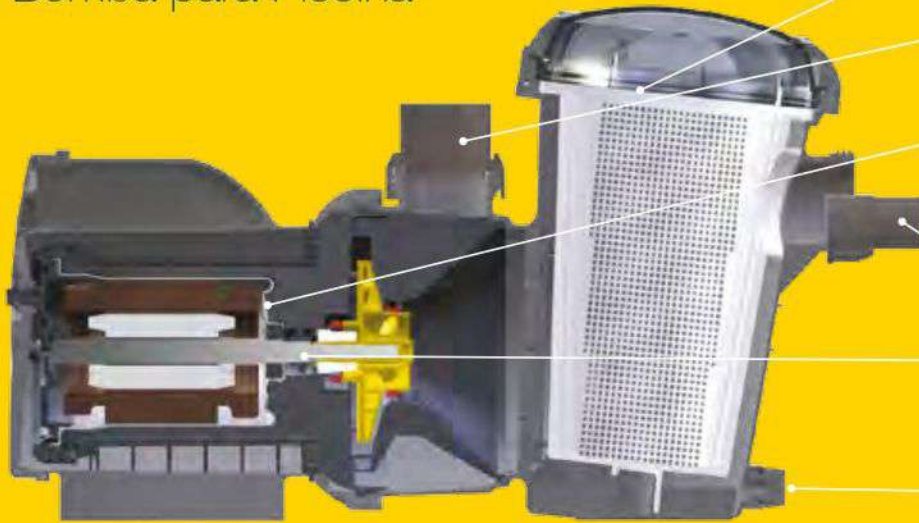
- > Bomba refrigerada por agua silenciosa y con menos vibraciones - 55dBa de media
- > No precisa ventilación - mayor flexibilidad para el instalador
- > Diseño de larga duración - sin corrosión
- > Cesta súper grande para la recogida de hojas de 4,5 litros - largos intervalos entre limpieza y limpieza
- > Cesta para la recogida de hojas más pequeña disponible para el "Mercado de casetas"
- > Pérdida de cebado y protección contra marcha en seco - minimiza el daño si la bomba funciona en seco
- > Reducción térmica incorporada - no necesita otro interruptor de seguridad
- > Ideal para piscinas de agua salada
- > Disponible en modelos monofásicos y trifásicos, flujos de hasta 24 m³/h



Depend on Davey

DAVEY

Bomba para Piscina



- Cesta grande para recogida de hojas (en modelos SLL) con tapa fácil de quitar, transparente
- Protección de marcha en seco para proteger la bomba cuando no hay agua en su interior
- Fabricada con materiales de polipropileno altamente resistentes a la corrosión y a los rayos UV para una vida de larga duración
- Conectores con calidad ABS para una instalación sencilla
- Motor con refrigeración de agua de alto rendimiento para un uso silencioso y eficiente durante todo el año
- El tapón de drenaje permite el vaciado rápido del prefiltro para facilitar el desmontaje y mantenimiento

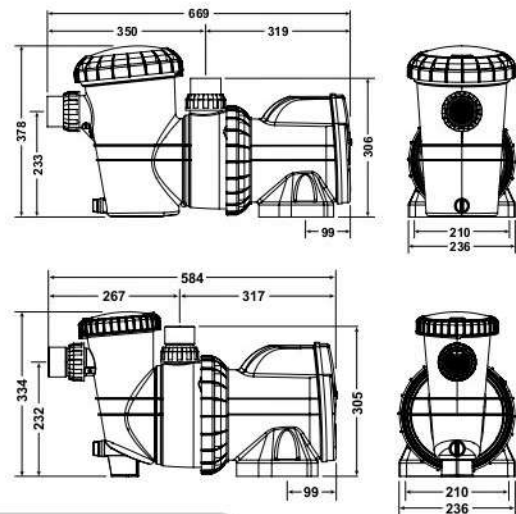
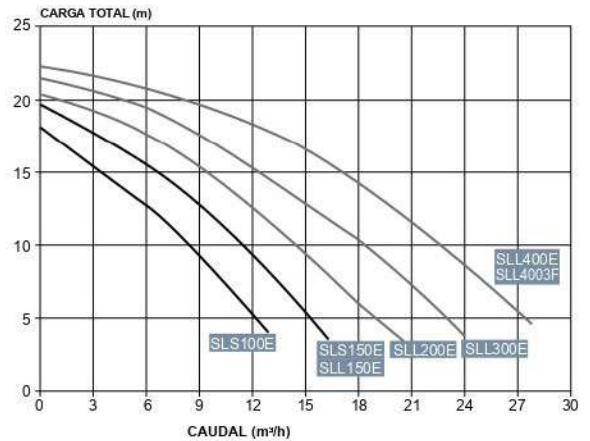
Hecho en Australia • CE

DATOS ELÉCTRICOS	Tipo	SLS100E	SLS/SLL150E	SLL200E	SLL300E	SLL400E	SLL4003F
	Tensión (V)	220/240					415
	Frecuencia de alimentación (Hz)	50					
	Potencia de entrada del motor (W/hp)	740/1.0	860/1.2	1130/1.5	1400/1.9	1760/2.4	1720/2.4
	Potencia de salida del motor (W/hp)	525/0.7	620/0.8	830/1.1	960/1.3	1200/1.6	1232/1.7
	RPM	2850					
	Clase de la caja (IP)	56					
	Clase de aislamiento	F					
	Aprobación n.º	A/10EA					
	Cable eléctrico	3m					1.3m

LÍMITES DE OPERACIÓN	Máx. temperatura del agua	40°C
	Máx. temperatura ambiente	40°C
	Nivel de ruido (AS 5102.2)	54 to 56dBa

DIMENSIONES	Tipo	Diámetro de los agujeros de montaje	Entrada PVC	Salida PVC	Peso neto (kg/lbs)
	SLS100E	10x34	50	50	11.0
	SLS/SLL150E		50	50	11.0
	SLL200E		50	50	12.5
	SLL300E		63	63	12.5
	SLL400E		63	63	13.0
	SLL4003F		63	63	14.0

RENDIMIENTO HIDRÁULICO



info@multiserviciosalaminos.com

Esta información no es una guía completa para el uso del producto. Para más información contacte con nosotros. SOMOS DISTRIBUIDORES OFICIALES



Depend on Davey